

Ruhr-Universität Bochum

Lehrstuhl für Verkehrswegebau

Prof. Dr.-Ing. M. Radenberg

Modulprüfung

BI-19 Straßenbau und –erhaltung (PO13)

BI-20 Verkehrswegebau (PO09)

Bachelorstudiengang Bauingenieurwesen

Freitag, den 20.3.2015 8:30 – 10:30 Uhr

Zugelassene Hilfsmittel:

Skripte und Mitschriften, Fachliteratur, Taschenrechner

Aufgabe	1	2	3	4	5	6	Σ	%	
Punkte	15	20	13	15	33	24	120	100	Note
erreicht									

Name:

Matr. Nr.:

- a) Bei einer Dammschüttung soll der erreichte Verdichtungsgrad des Dammschüttmaterials bestimmt werden. Mit welchen Feldversuchen nach DIN 18125, Teil 2 kann in Abhängigkeit vom Dammschüttmaterial die erreichte Dichte des Materials bestimmt werden?

Dammschüttmaterial	Verfahren zur Dichtebestimmung
Leicht plastischer Ton	
Kies-Sand	

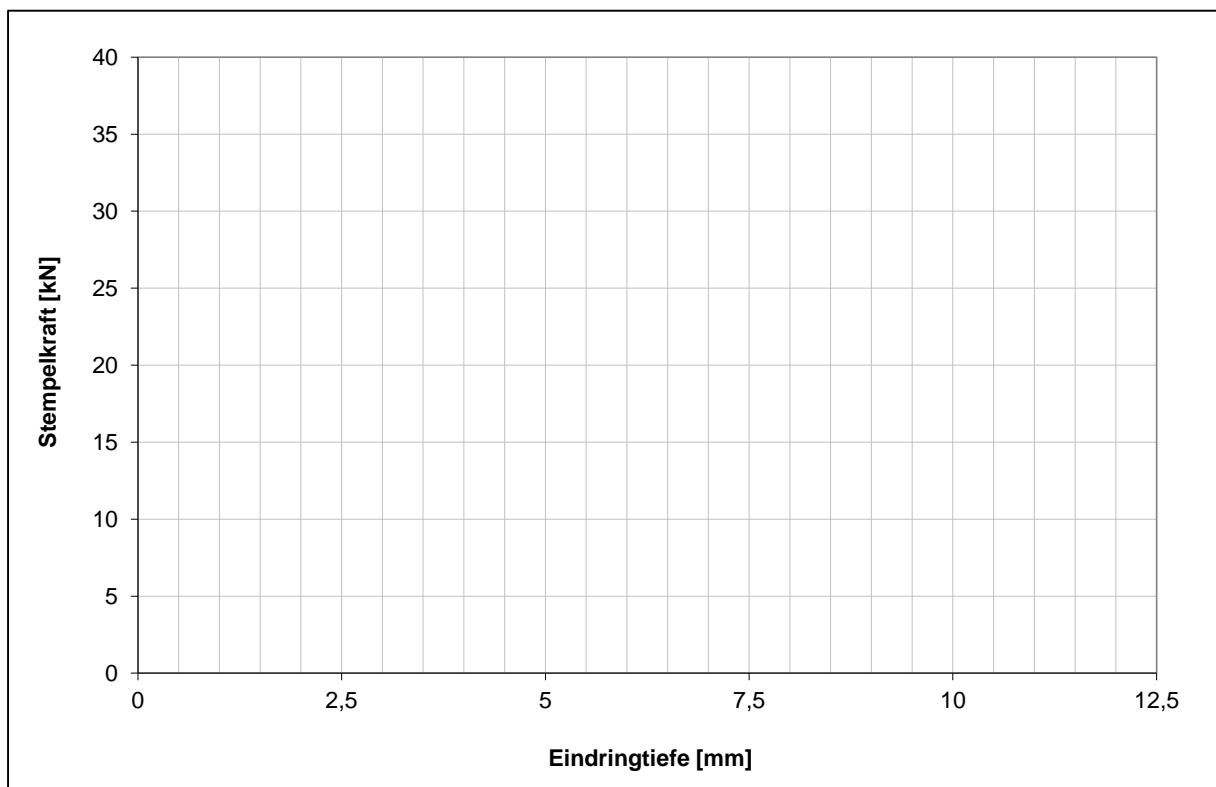
- b) In der folgenden Tabelle sind drei typische Versuche für ungebundene Schichten aufgeführt. Kreuzen Sie an, welcher der Versuche im Labor und welcher auf der Baustelle durchgeführt wird.

	Labor	Baustelle
Plattendruckversuch		
CBR- Versuch		
Proctorversuch		

- c) Der **California Bearing Ratio**-Versuch dient zur Ermittlung eines empirischen Maßes für die Festigkeit des Bodens.

- (1) Je nach Vorbehandlung der Proben werden drei Arten von CBR-Werten unterschieden. Erläutern Sie in diesem Zusammenhang die Begriffe: CBR_o , CBR_w und CBR_{ft} .
- (2) Werten Sie den folgenden Versuch für drei verschiedene Böden aus. Vervollständigen Sie dazu die folgende Tabelle und tragen Sie die Ergebnisse des Versuchs in das nachfolgende Diagramm ein.

Stempel- eindringtiefe [mm]	Ableitung der CBR- Presse Stempelkraft [kN]				CBR-Wert [%]		
	Standard- boden	Boden 1	Boden 2	Boden 3	Boden 1	Boden 2	Boden 3
2,5		6,3	10,9	9,3			
5,0		12,3	17,5	14,8			
7,5		16,9	22,9	19,9			
10,0		19,6	27,5	23,8			

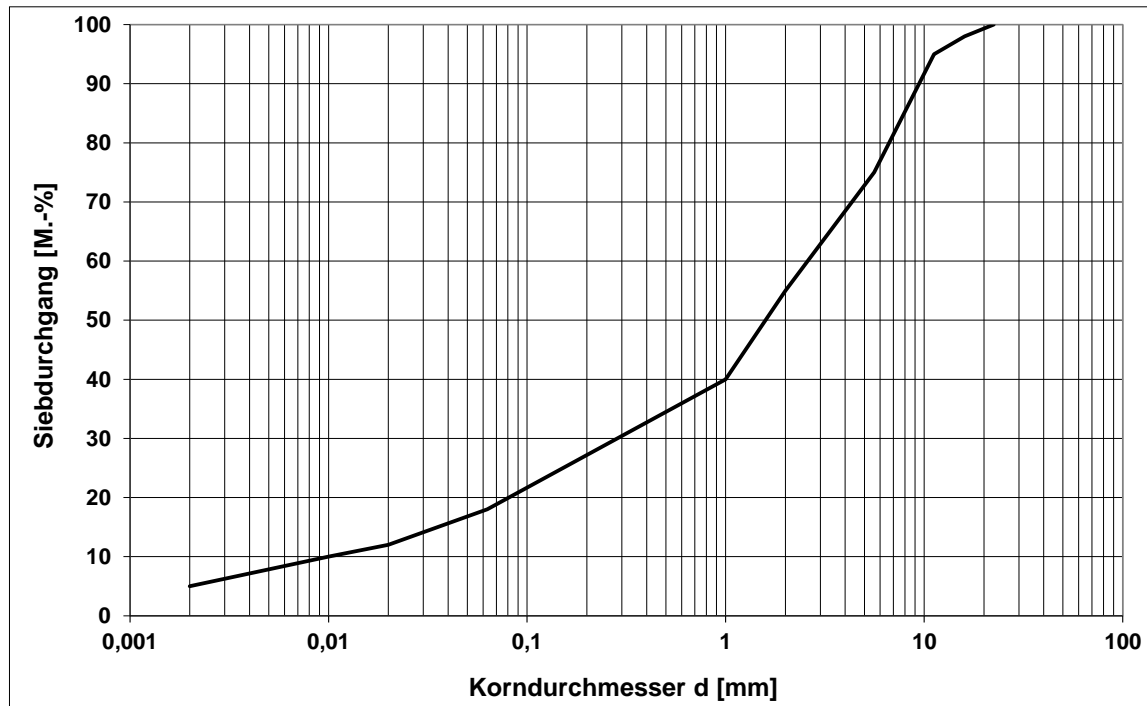


- d) Eine Straße, die in die Belastungsklasse Bk32 eingeordnet ist, soll einen Fahrbahnaufbau nach RStO 2012, Tafel 1, Zeile 1 erhalten. Der auf der Frostschuttschicht durchgeführte Plattendruckversuch liefert als Ergebnis einen Verformungsmodul von $E_{v2} = 125 \text{ MN/m}^2$. Besitzt die Frostschuttschicht damit eine ausreichende Tragfähigkeit?

- a) Für eine geplante Baumaßnahme wurde eine Bemessungsrelevante Beanspruchung von 25,7 Mio. äquivalenten 10-t-Achsübergängen berechnet.

Aufgrund der örtlichen Verhältnisse ist von einer Mehrdicke der Frostschicht von 10 cm auszugehen.

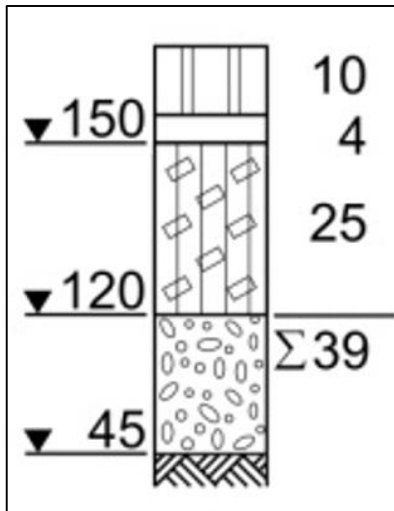
Die Analyse des Bodens ergab folgende Kornverteilungslinie:



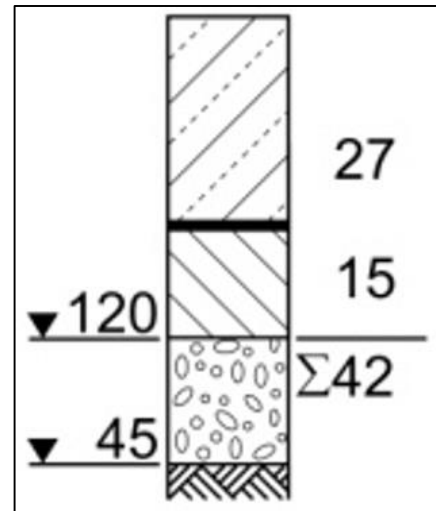
- (1) Bestimmen Sie für diesen Boden die Bodengruppe und ermitteln Sie die Frostempfindlichkeitsklasse.
- (2) Stellen Sie für die geplante Baumaßnahme **zwei** unterschiedliche Asphaltbauweisen grafisch und mit allen relevanten Bezeichnungen dar.
- (3) Erläutern Sie kurz anhand einer Ihrer dargestellten Bauweisen welche Aufgaben jede Schicht im Straßenaufbau übernimmt.

Gegeben sind die nachfolgenden zwei Aufbauvarianten des Oberbaus von Verkehrsflächen nach den RStO 12.

1.

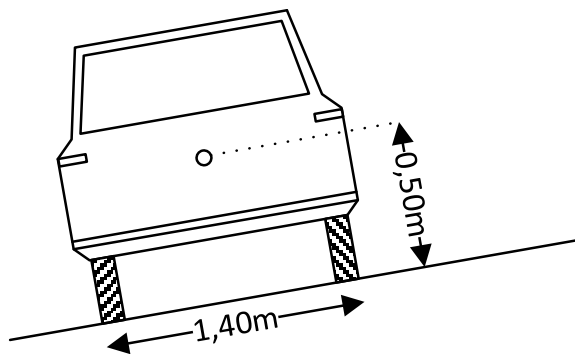


2.



- Um welche zwei Varianten handelt es sich dabei (genaue Bezeichnung) und welche Beanspruchung liegt dabei jeweils zugrunde?
- Benennen Sie die einzelnen Schichten (Eintrag neben Skizze)!
- Was bedeuten die Zahlen links neben den Skizzen der Oberbauvarianten und wie werden sie ermittelt?
- Erläutern Sie die Unterschiede der zwei Varianten im Hinblick auf ihre Einsatzmöglichkeiten!
- Die Griffigkeit stellt eine wichtige Anforderung an Fahrbahnbefestigungen dar. Was kennzeichnet die Griffigkeit und mit welchem Verfahren wird die Griffigkeit gemessen?
Nennen Sie für die 2. Variante den Grenzwert für das benannte Messverfahren (Messgeschwindigkeit 80 km/h), den die Griffigkeit bei der Abnahme um nicht mehr als 0,03 unterschreiten darf!
Nennen Sie vier weitere Anforderungen an eine Fahrbahnbefestigung!

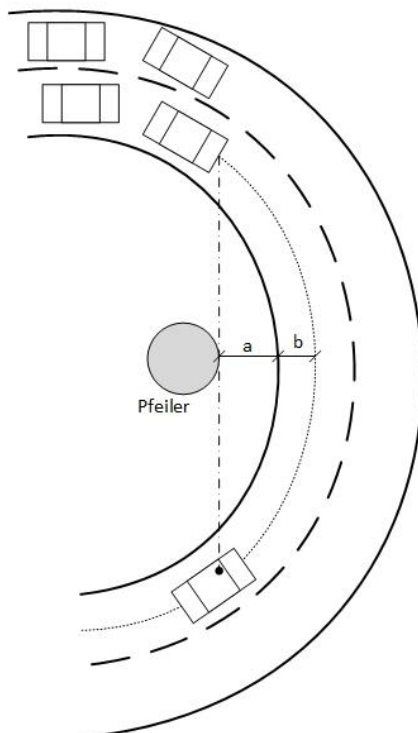
Ein Fahrzeug fährt mit einer Geschwindigkeit von $V = 100 \text{ km/h}$ in einer Linkskurve einer Richtungsfahrbahn.



○ = Schwerpunkt

Fahrbahn:
 $q = 3,0 \%$
 (Neigung zur Fahrbahninnenseite)
 $R = 550 \text{ m}$

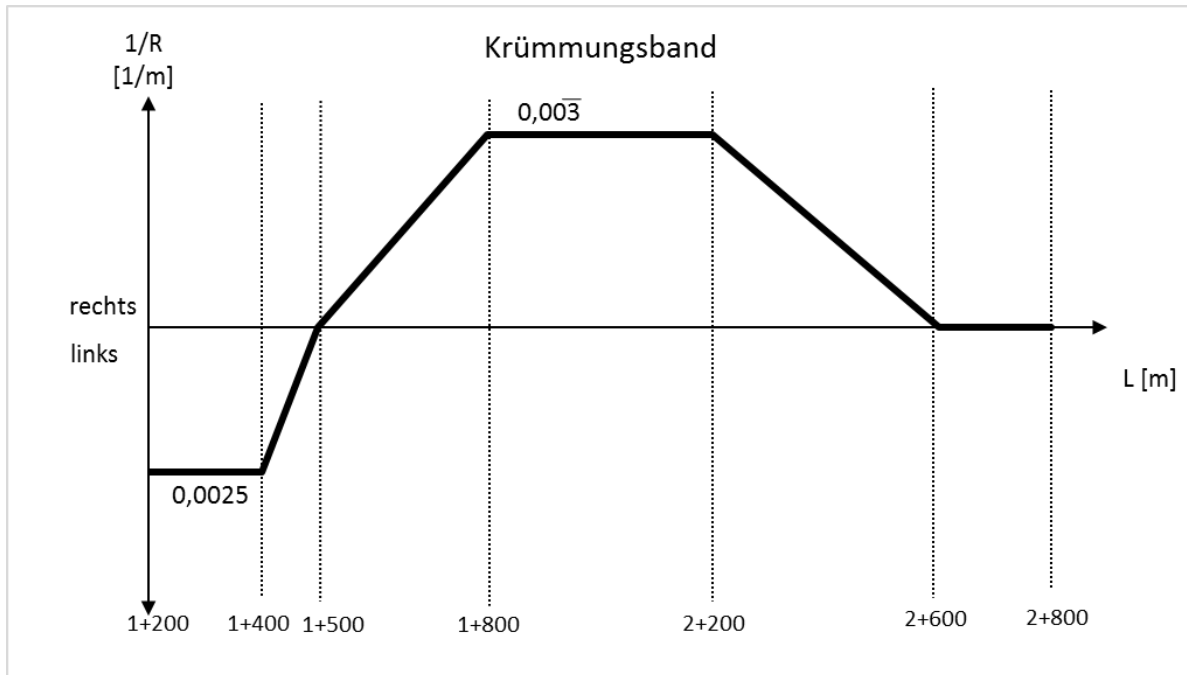
- a) Besteht die Gefahr, dass das Fahrzeug gleitet oder kippt?
- b) In einer anderen Linkskurve wird die Sicht des Fahrers durch einen Brückenpfeiler eingeschränkt. Wie groß muss der Abstand a des Brückenpfeilers vom Fahrbahnrand mindestens sein, damit eine ausreichende Sicht gewährleistet ist? Beschreiben Sie kurz Ihr Vorgehen zur Ermittlung des erforderlichen Abstands a .



Randbedingungen:
 Längsneigung der Fahrbahn: 2 %
 Zustand der Fahrbahn: nass
 Fahrgeschwindigkeit: 110 km/h
 Radius Kreisbogen: 800 m
 Regelquerschnitt: RQ 31
 Abstand b des Augpunktes zum Fahrbahnrand: 1,90 m

- c) Durch welche einfache Maßnahme könnte die erforderliche Haltesichtweite verkleinert werden?

Ihnen ist folgendes Krümmungsband einer Straße der EKL 3 mit dem Regelquerschnitt RQ 11 gegeben:



- a) Skizzieren Sie die Trasse unmaßstäblich mit Kennzeichnung der Trassierungselemente in dem dafür vorgesehenen Feld auf der nächsten Seite!
- b) Berechnen Sie die einzelnen Trassierungsparameter und tragen Sie diese in die Tabelle auf der nächsten Seite ein!
- c) Bestimmen Sie die Kurvigkeit der Strecke!
- d) Erfüllt der Entwurf die Anforderungen an...
 - (1) die Relationstrassierung?
 - (2) die Kurvenmindestradien?
 - (3) die Grenzwerte der Klothoidenparameter?
 - (4) die Mindestlänge von Geraden?

Begründen Sie kurz Ihre Aussagen!
- e) Bestimmen Sie die erforderlichen Querneigungen für alle Elemente der Strecke und überprüfen Sie, ob bei der Wendeklothoide eine geteilte Verwindung notwendig ist!



Nr.	Element	L	R	A	τ	α
	[-]	[m]	[m]	[m]	[gon]	[gon]
1						
2						
3						
4						
5						
6						

Mit Hilfe des Pavement-Management-Systems soll der Zustand eines Straßenabschnittes bestimmt werden. Die Zustandserfassung (messtechnisch) ergab folgende Zustandsgrößen:

- Allgemeine Unebenheit: 2,5 cm³
- Fiktive Wassertiefe: 2,8 mm
- Spurrinntiefe: 3,9 mm
- Netzrisse: 5,6 %
- Flickstellen: 2,8 %
- Griffigkeit: $\mu_{SKM} = 0,41$

a) Berechnen Sie den Gebrauchs- und Substanzwert des Straßenabschnittes, sowie den Gesamtwert. Gehen Sie von einem hohen Anforderungsniveau an das Straßennetz aus (Straßenkategorie I). Beachten Sie die geänderten Grenzen der Zustandsmerkmale.

Zustandsmerkmal	Zustandswert 1,5 bei	Zustandswert 3,5 bei	Zustandswert 4,5 bei
Allgemeine Unebenheit	2	5	10
Fiktive Wassertiefe	0,5	3	7
Spurrinntiefe	2	7	12
Netzrisse	2	4	8
Flickstellen	1	10	14
Griffigkeit	0,50	0,38	0,25

b) Welcher Qualitätsstufe ist der Befestigungszustand zuzuordnen?

c) Welche Maßnahmen sind einzuleiten? Welche Verfahren würden Sie anwenden? Begründen Sie Ihre Antwort und beschreiben Sie kurz zwei der von Ihnen genannten Verfahren!